

UPB[®] BOARDS

made of Resvsta[®]

- **100% watervast**
- **Eenvoudig te bewerken zoals hout**
- **Individuele kleurkeuze**
- **Premium rand**
- **Thermisch vervormbaar**
- **100% recyclebaar**



reddot design award
winner 2017



**Green
Product Award**

Winner 2018

CATEGORIE ARCHITECTUUR

Montage - Richtlijn façade-producten uit

UPB BOARDS

Design-board voor decoratieve bekleding

iW
INTELLIGENTWOOD

UPB[®] Boards made of Resvsta[®]



INHOUD

1. BASISINSTRUCTIES/-KENMERKEN	5
1. BEWERKING	7
3. OPPERVLAKTEBEHANDELING	9
4. UPB-PRODUCTEN	11
5. ALGEMENE MONTAGE-INSTRUCTIES	13
6. REINIGING / ONDERHOUD / REPARATIE	29
7. AANVULLENDE OPMERKINGEN	30
8. JURIDISCHE KENNISGEVING	31



GARANTIE
op het
materiaal

80 jaar

geen opzwellling
geen barsten
geen splinters
geen verrotting

1. BASISINSTRUCTIES

EIGENSCHAPPEN

Bij het gebruik van UPB-profielen voor façades moet rekening worden gehouden met de volgende eigenschappen.

Thermische eigenschappen

De UPB-profielen zijn gemaakt van een thermoplastisch materiaal en hebben daarom bepaalde thermische eigenschappen.

Houd rekening met de volgende punten:

- Tijdens het snijden en monteren van de panelen moet de materiaalt temperatuur gelijk blijven.
- **Opgelet:** Tijdens opslag en transport altijd direct zonlicht vermijden, in een koele en droge ruimte opbergen en afdekplaat gebruiken.
- Houd tijdens de montage rekening met thermische vervormingen wegens de thermoplastische eigenschappen van de UPB Boards.
- Neem de montage-instructies in acht.
- Houd bij het verbouwen rekening met de uitdeining.
- De waarden zijn bij vrije uitdeining hoger dan bij vaste verschroefing.
- Een lichte doorbuiging van de profielen is inherent mogelijk. De doorbuiging kan 2-3 mm bedragen.
- Bij specifieke toepassingen, navraag doen.

Opmerking:

Een van de bijzonderheden van de UPB-panelen uit Resysta is de ecoplus³-technologie, die de kracht van de thermische uitdeining reduceert tot ongeveer 1/7 van traditionele kunststofpanelen. UPB Boards uit Resysta kunnen daarom met traditionele bevestigingsmiddelen (bv. bij hout) worden gebruikt om de thermische uitdeining tot een minimum te beperken.

Homogene snit van kanten

De kanten moeten nadien niet meer worden gelamineerd, omdat ze reeds homogeen zijn afgesneden. Na het snijden kan direct met de verdere verwerking worden begonnen. Er zijn geen aanzetstukken voor de kanten nodig. De kanten moeten waar nodig alleen nog afgerond of lichtjes worden nageslepen. We raden aan om bij een kleurbehandeling van de oppervlakken de kanten te behandelen.





2. BEWERKING

Planning

Voorzie eerst een bouwkundige ondersteuning, want de UPB Boards hebben geen bouwkundige eigenschappen.

Mechanische bewerking

De producten kunnen met alle gebruikelijke werktuigen en machines uit de houtverwerking worden verwerkt. De mechanische bewerkingsopties zijn vooral zagen, frezen en boren.

Bij cirkelzagen en frezen raden we hardmetalen werktuigen aan.

Schuren

Het voor houtbewerking gebruikelijke schuurpapier kan ook hier worden gebruikt.

Bij cirkelzagen en frezen raden we hardmetalen werktuigen aan.

Opmerking:

Op niet-geverfde oppervlakken een korrel van 24 tot 60 gebruiken om de structuur te bereiken

Fijner schuurpapier (korrel tot 80) alleen gebruiken om vuil te verwijderen

Schuur niet te diep, anders gaat de oppervlakstructuur verloren.

Vang schuurstof en freesafval apart op. Niet met houtstof vermengen en verbranden. Het afval kan opnieuw worden gebruikt en in nieuwe producten worden verwerkt.

Verschroeven / lijmen

De profielen kunnen met talloze lijmen worden verlijmd en met alle gebruikelijke schroeven worden verbonden. Daardoor kunnen vlot bijzondere profielen zoals plinten en hoekprofielen worden gemaakt.

Thermische vervorming

Dankzij de thermoplastische eigenschappen kunnen profielen vlot thermisch worden gevormd.

Meer informatie vindt u in de technische brochure. (www.upb-board.com)



3. OPPERVLAKBEHANDELING

In façades raden we een oppervlakbehandeling aan, vooral om het product te beschermen tegen UV-belasting, vuil en vochtigheid. Bovendien zijn talrijke kleuren beschikbaar.

Reiniging/voorbereiding

Oppervlakken met schuurpapier (P100) lichtjes schuren en eventuele krassen, gebruikssporen en onregelmatigheden verwijderen. Schuurstof en andere vuilresten verwijderen. De ondergrond moet droog, vast en vrij van vuil en loskomende deeltjes zijn.

Houd daarbij rekening met het volgende:

- We raden aan de profielen eerst te verven voordat ze worden gemonteerd
- Niet bij direct zonlicht of regen beitsen of verven.
- Kanten moeten worden voorzien van een radius om een snelle slijtage aan de kanten te voorkomen.
- De UPB-oppervlakken rondom met Resysta Primer voorbehandelen en na droging lichtjes afvlakken. (korrel van 240)

Transparante oppervlakbehandelingen:

Voor een transparante oppervlakbehandeling raden we aan om alleen de door Resysta aangeboden producten te gebruiken. Resysta biedt specifiek op het materiaal afgestemde producten aan, die speciaal voor buitengebruik zijn getest en ook probleemloos binnenshuis kunnen worden gebruikt.

	Product		
Transparante gekleurde beitsen voor de decoratieve gekleurde vormgeving van binnen- en buitenruimtes, bv. façades, hekken, daklijsten enz. Watergebaseerd, sneldrogend en eenvoudig te verwerken.	RBP	Primer / basislaag	Voorbehandeling en verzegeling van oppervlak
	RCL Gekleurd	Transparent gekleurde beits	Kleuren en verven
	RCL Transparante verf	Transparante verf	biedt optioneel extra slijtagebescherming
Transparante gekleurde beits, met een extra tweecomponentse transparante verf, voor een mechanisch en chemisch bestendig oppervlak binnen- en buitenshuis, bv. voor vloeren en nutsmeubels. Bij façades is het oppervlak graffiti-bestendig.	RBP	Primer / basislaag	Voorbehandeling en verzegeling van oppervlak
	FVG	Transparent-gekleurde beits	Voor het kleuren
	RFS	Tweecomponentse transparante verf	Voor verzegeling en bescherming
Natuurlijke transparante gekleurde olie, die dankzij hun eenvoudige gebruik snel en vlot kan worden aangebracht en opgefrist. Uitstekend geschikt voor vlot bereikbare gebieden, bv. vloeren.	RTO	Transparent-gekleurde olie	Kleuren en beschermen

Dekkende oppervlakbehandelingen:

Hier kunnen Resysta-verven of universele producten op basis van water of oplosmiddel worden gebruikt. De keuze van het product is afhankelijk van het toepassingsgebied en de eisen.



4. TOEPASSINGSVOORBEELDEN

Jarenlang hebben we diverse formaten voor façade-elementen succesvol getest, en de resultaten daarvan hebben we hier samengevat.

Gebruik voor façades nooit grotere afmetingen dan hier aangegeven! Gebruik ook boards met de hier vermelde dikte, want dunnere boards met deze afmetingen kunnen vervormen!

Neem voor technische ondersteuning contact op met Intelligent Wood.

Voer eerst een test of testmontage uit.

Product	Lengte mm	Breedte mm	Dikte mm
Diamant-profiel 110 x 20	2400	110	20,00
Diamant-profiel TIGA 110 x 20	2400	110*	20,00
Tand- en groefprofiel 140 x 12	2400	190**	16,00
Gevelbekledingsplaat	2400	90	16,00
Gevelbekledingsplaat	2400	160	16,00
Dakspaan 600 x 300 x 8	600	300	8,00
Dakspaan 900 x 300 x 8	900	300	8,00
Dakspaan 1200 x 300 x 8	1200	300	8,00
Façadepaneel STRAP 600 x 300 x 12	600	300	12,00
Façadepaneel STRAP 900 x 300 x 12	900	300	12,00
Façadepaneel STRAP 1200 x 300 x 12	1200	300	12,00

*Sichtfläche mit vorgegebener Nut 107 mm

** Sichtfläche mit Nut 175 mm



5. ALGEMENE MONTAGE-INSTRUCTIES

Belangrijke opmerkingen:

- Neem alle toepasselijke NEN-normen en voorschriften in acht.
- De montage moet volgens de technische regels worden uitgevoerd.
- De montage alleen als voorhangende façade met achterventilatie uitvoeren.



De ventilatieruimte moet minstens 20 mm bedragen en mag niet worden verkleind.

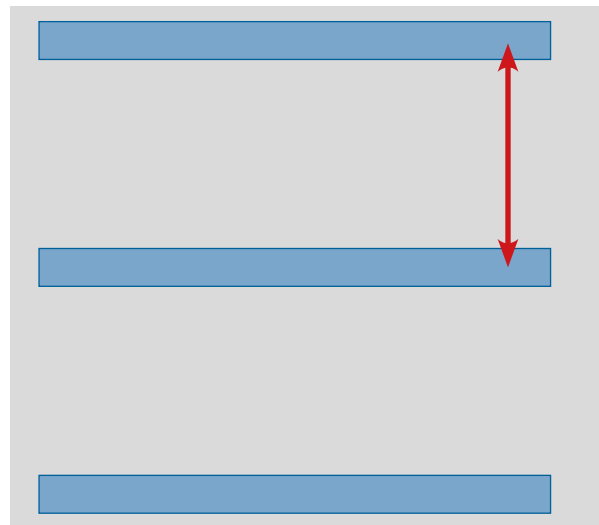
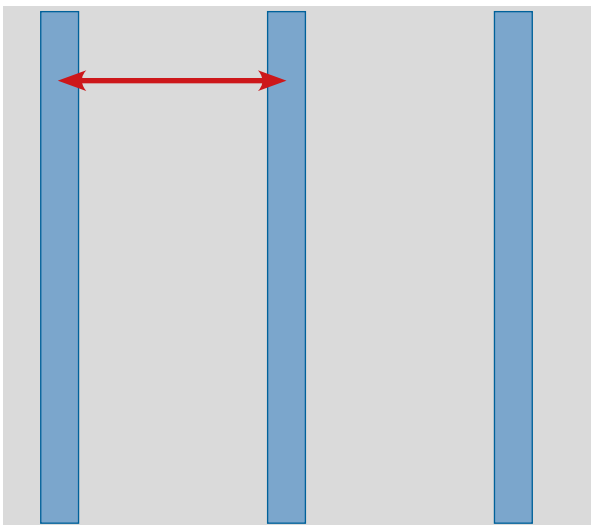
De ventilatie met thermische aandrijving moet gegarandeerd zijn.

Neem voor de minimale ventilatie van de onderconstructie de toepasselijke normen in acht (bv. DIN 18516-1).

Bij horizontale draaglatten raden we verticale basislatten aan (contralatten).

5.1 Onderconstructie

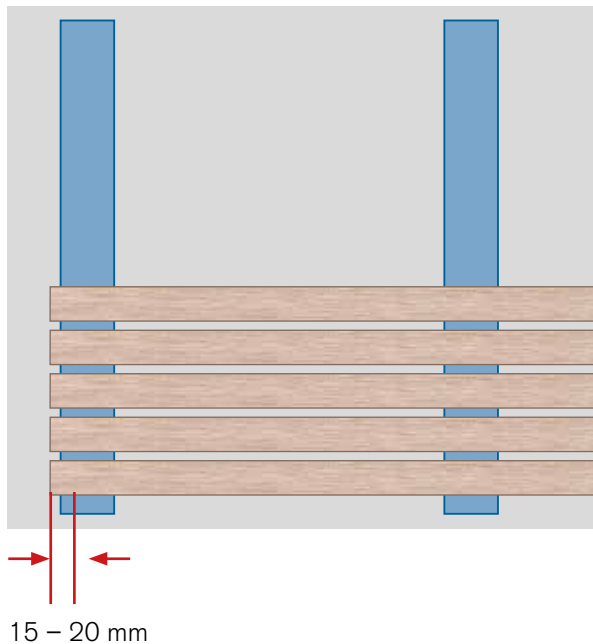
- Afhankelijk van de producten moet de onderconstructie verticaal of horizontaal worden uitgevoerd. (mogelijk zijn contralatten nodig)
- De vermelde maximale afstanden van de onderhoud moeten strikt in acht worden genomen. De afstanden zijn van middelpunt tot middelpunt berekend. (hart op hart)
- De bevestiging van de onderconstructie is afhankelijk van de ondergrond. De bevestigingsmiddelen moeten overeenkomstig worden gekozen.
- De onderconstructie moet loodrecht en precies aanpassend worden aangebracht.
- Als materiaal voor de onderconstructie raden we vooral aluminium aan, zodat de levensduur van de onderbouw overeenkomt met die van de UPB Boards.
- Bij de bouwwerkzaamheden moeten de technische regels in acht worden genomen.



De vermelde afstanden tussen de onderconstructies zijn altijd van middelpunt tot middelpunt.

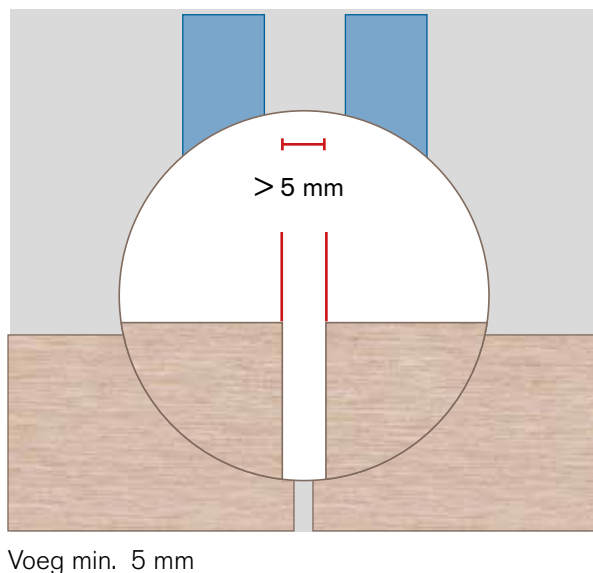
5.2 Belangrijke montage-instructies

5.2.1 Maximale overhang



Om te voorkomen dat de rand omhoog buigt, mag de overhang tot het eerste bevestigingspunt niet meer dan 15-20 mm bedragen.

5.2.2 Voegen



Tussen de profielen moet een voeg worden gelaten. Deze voeg moet minstens 5 mm bedragen. Ook bij contact met aanpalende bouwwerken is een voeg van minstens 5 mm nodig.

Opmerking:

Bij vrije uitdeining moet voor elke meter profiellengte een voeg-afstand van 3 mm worden gepland. Daarbij moet rekening worden gehouden met een maximaal temperatuurverschil van 50°.

5.3 Bevestigingsmiddel

De bevestiging gebeurt meestal met behulp van schroeven. Bij individueel gebruik kunnen ook andere gepaste bevestigingsmiddelen worden gebruikt.

Opmerking:

- De boards moeten worden voorgeboord.
- Kies gepaste bevestigingsmiddelen voor de toepassing.
- Kies schroefkoppen en bevestigingsmiddelen die voldoende groot zijn.
- Zorg voor boorgaten die voldoende groot voor de schroeven zijn.
- Gebruik materialen die geschikt zijn voor buitengebruik (roestvrij).

Selecteer schroeven die gepast zijn voor de onderconstructie.

Opmerking:

De grootte en lengte van de bevestigingsmiddelen kunnen verschillend naar gelang de toepassing. Kies bevestigingsmiddelen die voor de individuele toepassing geschikt zijn. Dit is in de eerste plaats ook afhankelijk van de gebruikte onderconstructie.

De façadeproducten en toebehoren kunnen worden aangekocht bij die leveranciers die gepaste producten aanbieden. Hier ziet u een selectie van mogelijke leveranciers

Leverancier	Product	Website
Etanco	Aluminium onderconstructie	www.etanco.de
Eurotec	Schroeven (gekleurd), bevestigingssysteem	www.eurotec.team
FIXINGGROUP	TIGA bevestigingssysteem	www.fixinggroup.com
HECO	Schroeven	www.heco-schrauben.de
Innotec	Lijmen ADHESEAL	http://fassadenverklebung.de/
Reisser	Schroeven	www.reisser-screws.com/divisionen/dach-wand/home/
SFS Intec	Schroeven, aluminium onderconstructie	www.sfsintec.de

5.4 Aanbevolen bevestigingsmiddelen

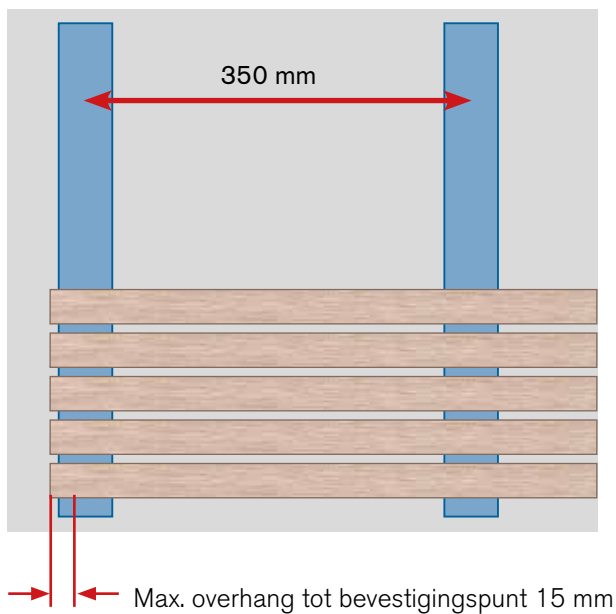
5.4.1 Bevestiging diamant-profiel

Diamant-profielen worden meestal horizontaal geïnstalleerd. Een verticale montage wordt wegens de ontbrekende waterafvoer niet aanbevolen. Als voegbeeld raden we uit optische overwegingen een verschoven verbinding aan.

Product	Maximale afstand onderconstructie (midden/midden)	Voegen	Opmerking
Diamant-profiel 110 x 20	350 mm	> 5 mm	Bevestiging 2 schroeven, geschikt voor onderconstructie

Onderconstructie / overhang

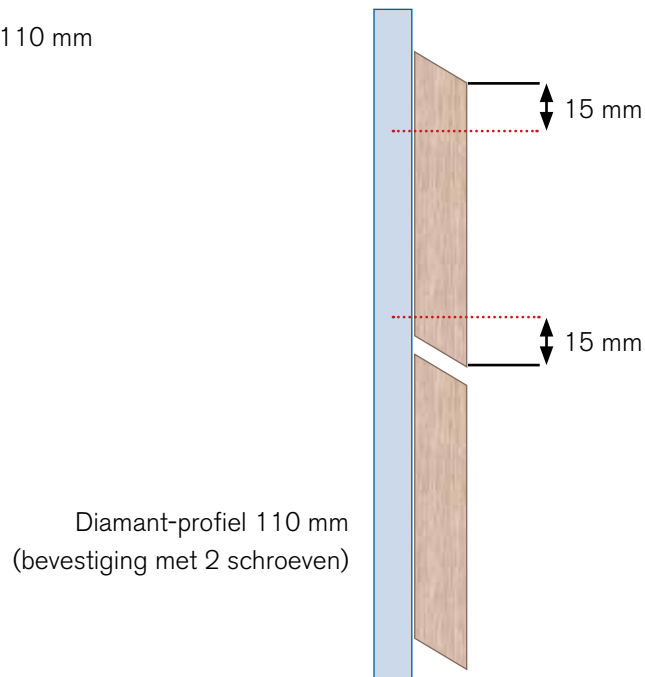
Max. afstand onderconstructie 350 mm



Montage

Verschroefing profiel 70 mm

Verschroefing profiel 110 mm



Verschroeven

- Schroeven met verzonken kop: Boorgat = schacht 0 van de schroef
- Schroeven met ronde kop: Boorgat = +0,5 mm bij schroefdiameter

Opmerking:

Om bij de montage een rechte lijn te verkrijgen, raden we aan een afstandshouder te gebruiken.
Uit optische overwegingen moeten de voegen in langsrichting meer dan 5 mm bedragen.

5.4.2 Bevestiging diamant-profiel met TIGA-systeem

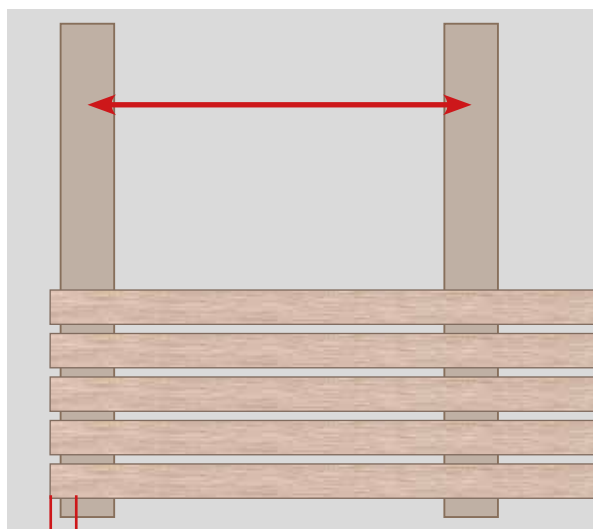
Diamant-profielen met TIGA-systeem worden meestal horizontaal geïnstalleerd. Een verticale montage wordt wegens de ontbrekende waterafvoer niet aanbevolen. Als voegbeeld raden we uit optische overwegingen een verschoven verbinding aan.

Bij het TIGA-systeem wordt met speciale vezels een gepaste vorm en groef gefreesd. De montage gebeurt onzichtbaar met behulp van TIGA-systeemclips. De afstanden in langrichting zijn aangegeven door de clip.

Product	Max. afstand onderconstructie (midden/midden)	Voegen	Bevestigingsmiddel
Rhombus Profiel TIGA 110 x 20	350 mm	System	TIGA System

Onderconstructie / overhang

Max. afstand onderconstructie 350 mm

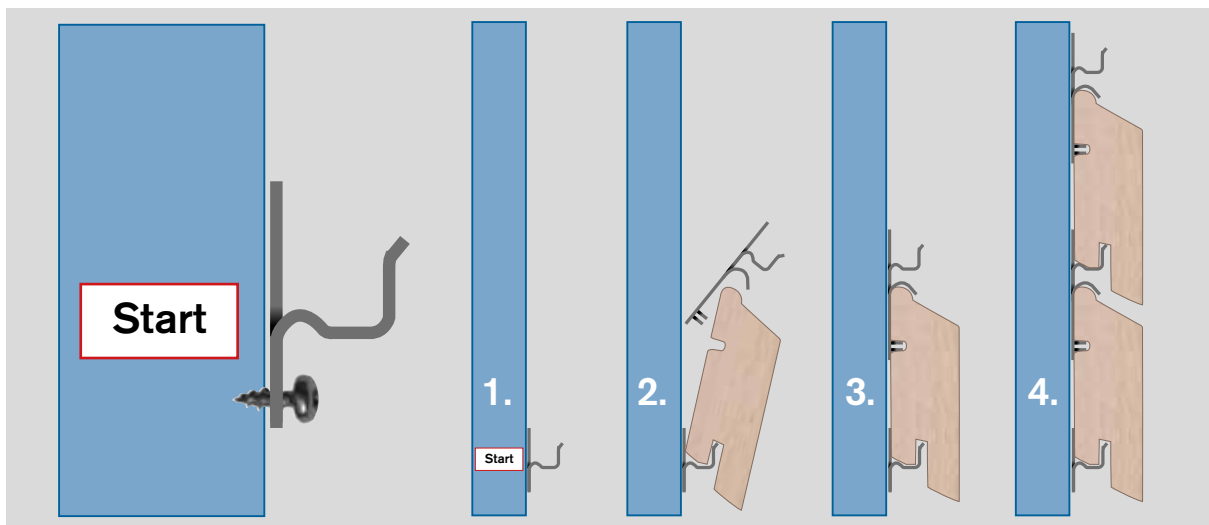


→ ← Max. overhang tot bevestigingspunt 15 mm

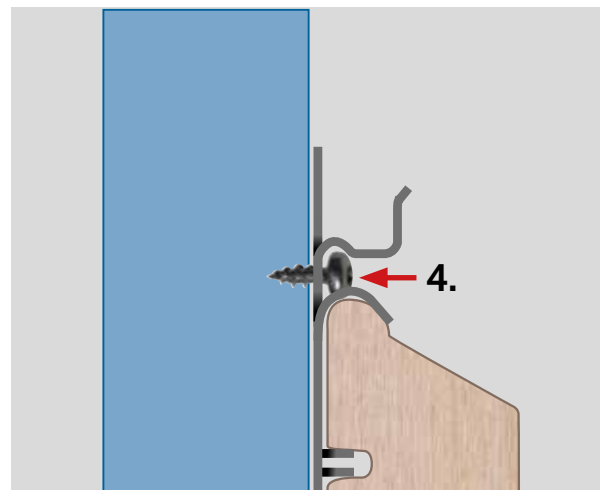
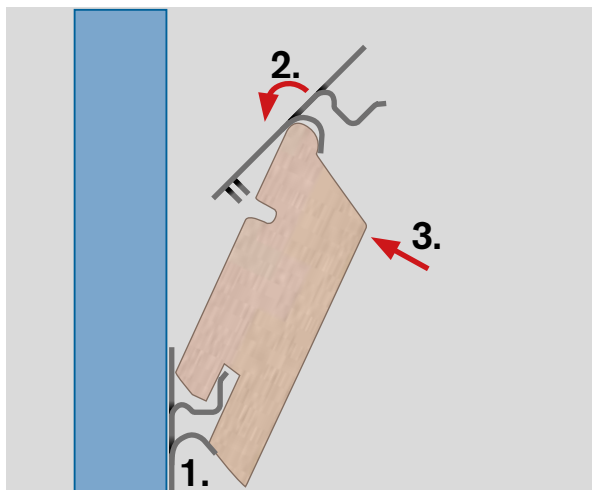
Opmerking:

Max. overhang tot eerste bevestigingspunt 20 mm.

Montage

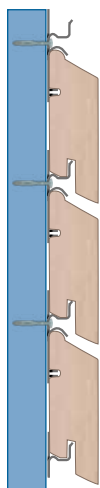


Clip op onderconstructie bevestigen en profiel insteken



1. Start-clip op onderconstructie bevestigen en profiel insteken
2. Tweede clip op profiel aanbreken
3. Profiel in richting van onderconstructie draaien

Clip op onderconstructie vastschroeven



Stappen herhalen tot volledige montage

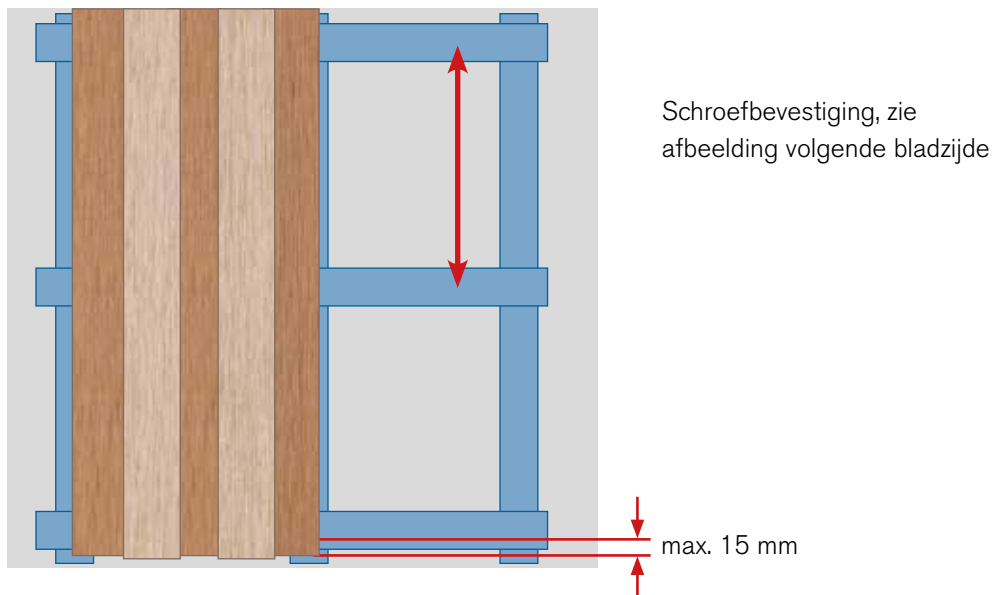
5.4.3 Bevestiging gevelbekleding (bodem-deksel)

Profielen voor gevelbekleding worden meestal verticaal gemonteerd. Een verticale montage wordt wegens de ontbrekende waterafvoer niet aanbevolen. Als deksel kan zowel het profiel van 90 mm als dat van 160 mm worden gebruikt.

Product	Max. afstand onderconstructie (midden/midden)	Voegen	Bevestigingsmiddel
Bekledingsplaat bodem (160 mm) en deksel (160 mm / 90 mm)	350 mm	> 5 mm	Gepaste schroeven voor UPB Board en onderconstructie

Onderconstructie / overhang

Max. afstand onderconstructie 350 mm



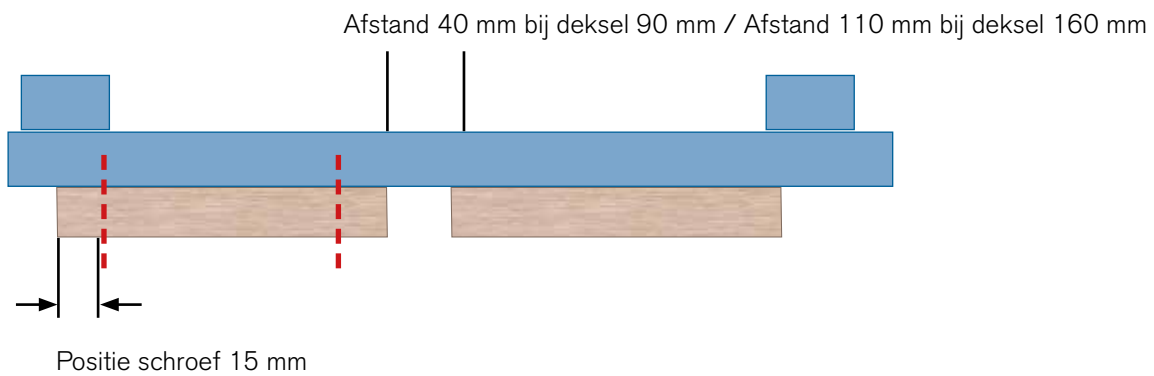
Max. overhang tot bevestigingspunt 15 mm

Verschroeven

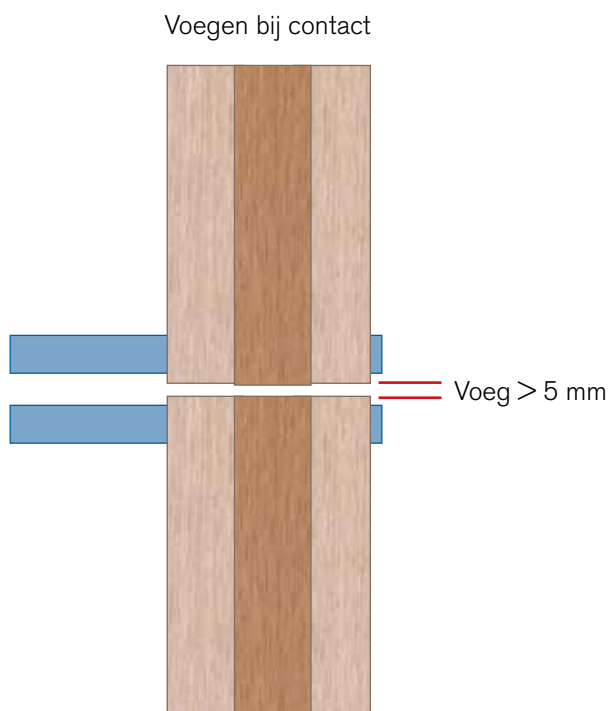
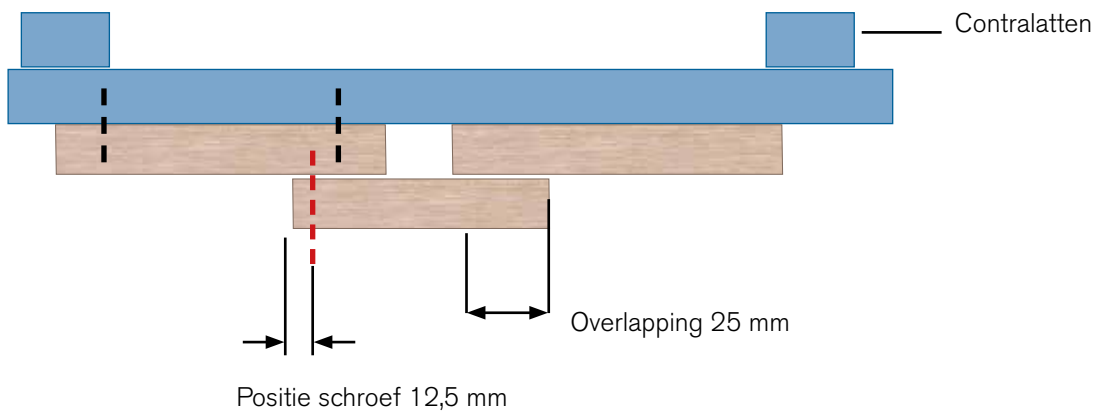
- Bodem met schroeven met verzonken kop: Boorgat = 0 schroevenschacht
- Deksel
Schroeven met verzonken kop: Boorgat = 0 schroevenschacht
Schroeven met ronde kop: Boorgat = +0,5 mm bij schroefdiameter

Montage gevelbekleding (bodem- deksel)

1. Bevestiging bodem



2. Bevestiging deksel



Opmerking:
Zorg bij het verschroeven van de bodem voor enige verschuiving in de hoogte, om een oversnijding met de schroef voor het deksel te voorkomen.

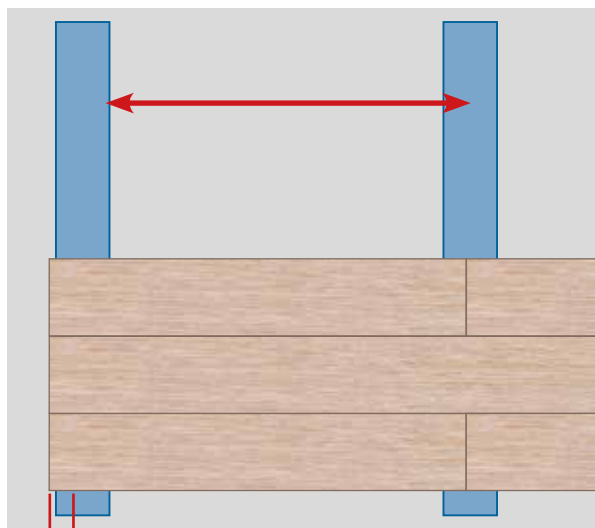
5.4.4. Tand- en groef

Tand- en groefprofielen kunnen horizontaal en verticaal worden geïnstalleerd. Als voegbeeld raden we uit optische overwegingen een verschoven verbinding aan.

Product	Maximale afstand onderconstructie (midden/midden)	Voegen	Bevestigingsmiddel
Tand- en groefprofiel 195 x 16	350 mm	aanbevolen ca. 3 mm	Geschikte schroeven

Onderconstructie / overhang

Max. afstand onderconstructie 350 mm



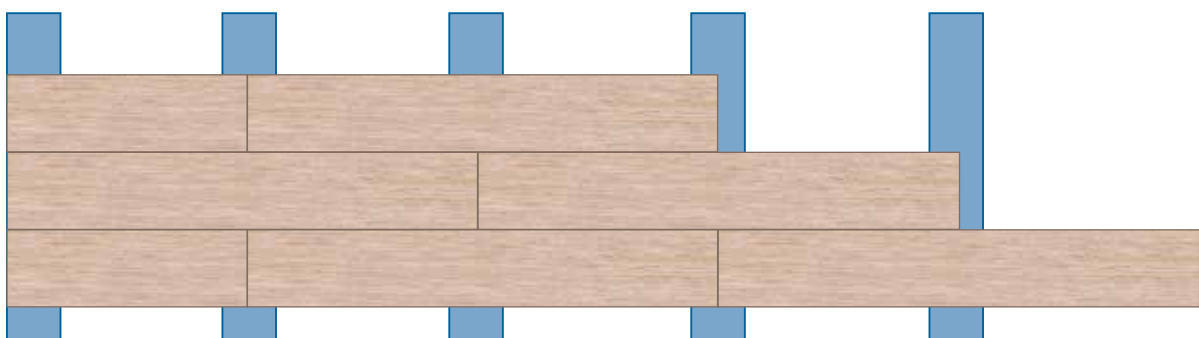
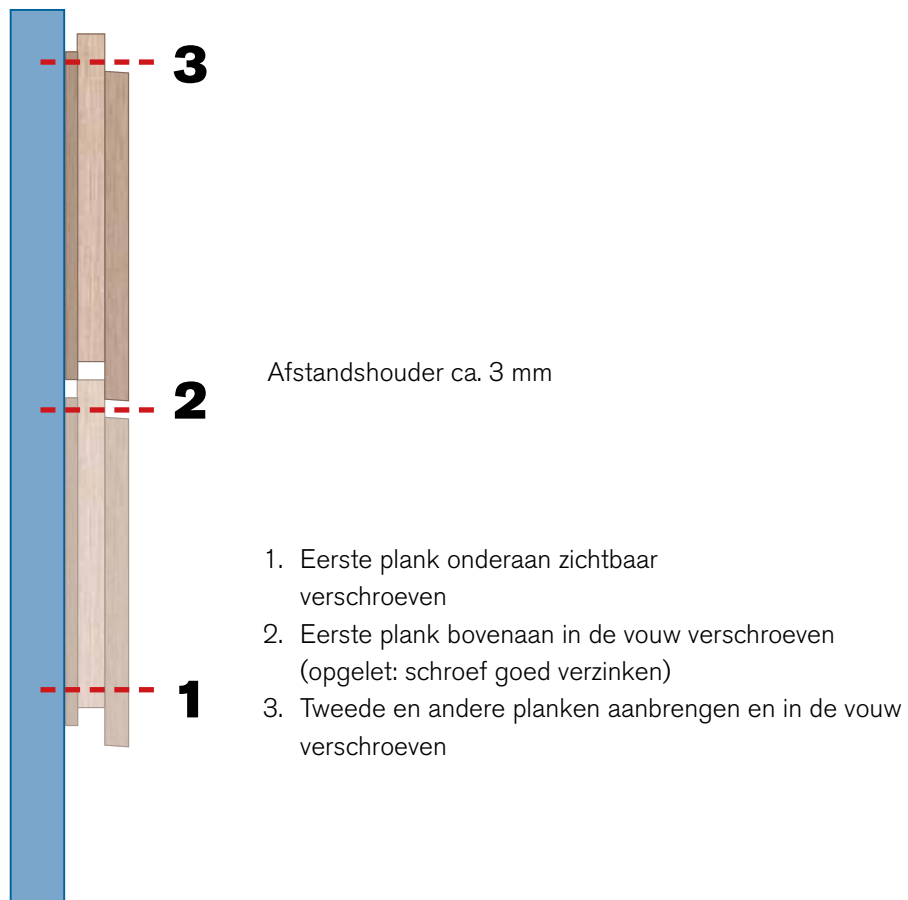
→ → Max. overhang tot bevestigingspunt 15 mm



Verschroeven

- Schroeven met verzonken kop: Boorgat = schroefschacht

Montage



Aaneensluitende bekleding. We raden een aanslag op de aluminium onderbouw aan.

Opmerking:

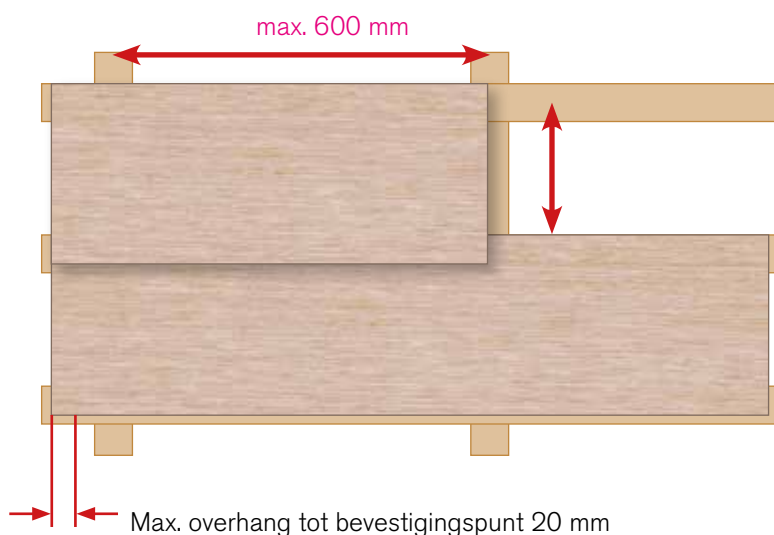
Let tijdens de montage op de juiste oriëntering (richting).
Max. overhang tot eerste bevestigingspunt 15 mm

5.4.5 Bevestiging potdekseldelen met overlapping

Dakspanen worden meestal horizontaal geïnstalleerd. Een verticale montage wordt wegens de ontbrekende waterafvoer niet aanbevolen. Als voegbeeld raden we uit optische overwegingen en wegens de stabiliteit een verschoven verbinding aan. Dakspanen met verschillende lengtes kunnen worden gecombineerd.

Product	Maximale afstand onderconstructie (midden/midden)	Voegen	Bevestigingsmiddel
Dakspaan 600 x 195 x 8	170 mm	0 mm	Gepaste schroeven voor UPB Board en onderconstructie, zie hieronder
Dakspaan 900 x 195 x 8			
Dakspaan 1200 x 195 x 8			

Onderconstructie / overhang



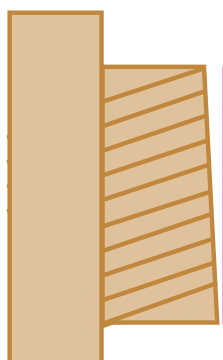
Verschroeven

Schroeven met verzonken kop:

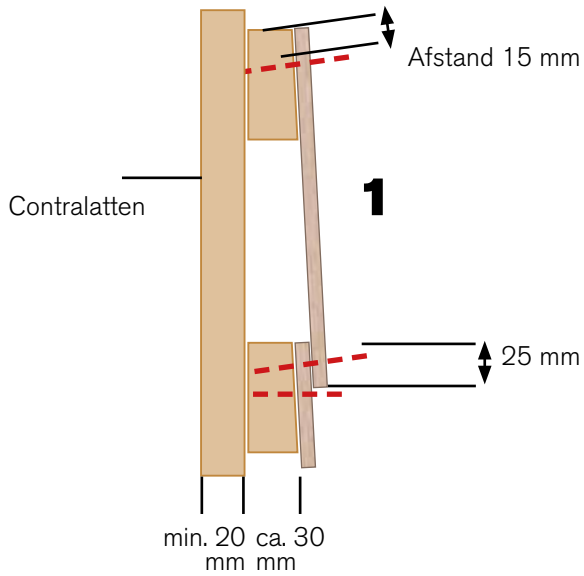
- Boorgat = schroefschacht

Opmerking:

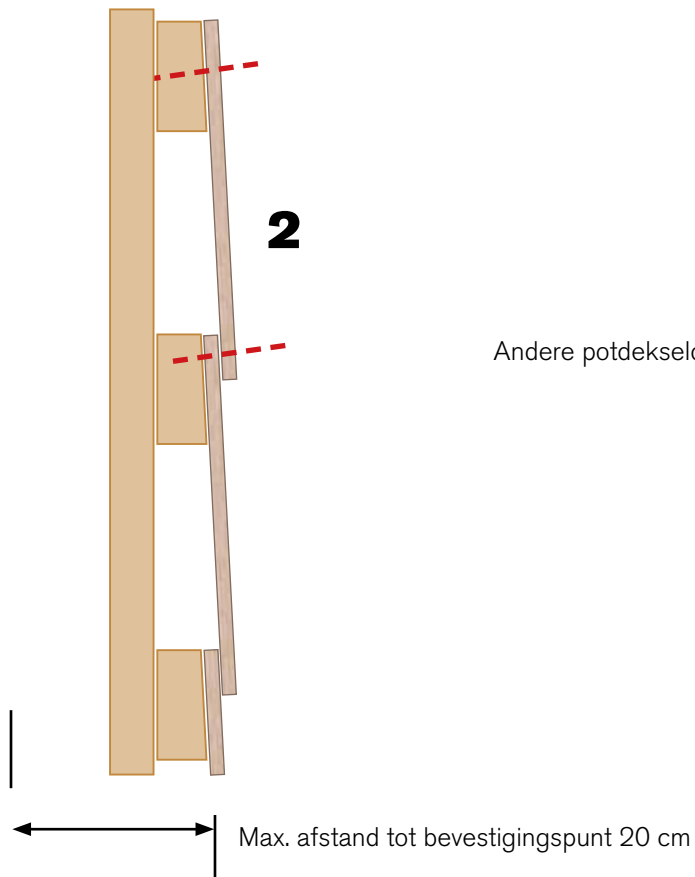
Bij dakspanen raden we een onderconstructie van geschikt hout aan. Pas ze aan één kant aan de helling aan (ca. 2°).



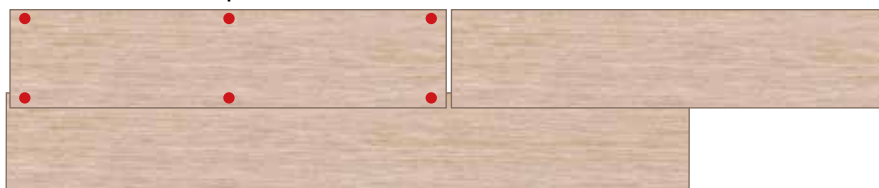
Montage



1. Stroken uit Resysta op de onderconstructie monteren
2. Eerste potdekseldeel boven op de onderconstructie bevestigen (vlak tegen de onderconstructie, overlapping onder 25 mm)
3. Dakspaan onderaan op de strook en op de onderconstructie bevestigen (Afstand rand/bevestiging – 15 mm)



Andere potdekseldelen op dezelfde manier aanbrengen



Opmerking:

Max. overhang tot eerste bevestigingspunt 15 mm
Let tijdens de montage op de juiste oriëntering (richting).

5.4.6 Bevestiging façadepanelen

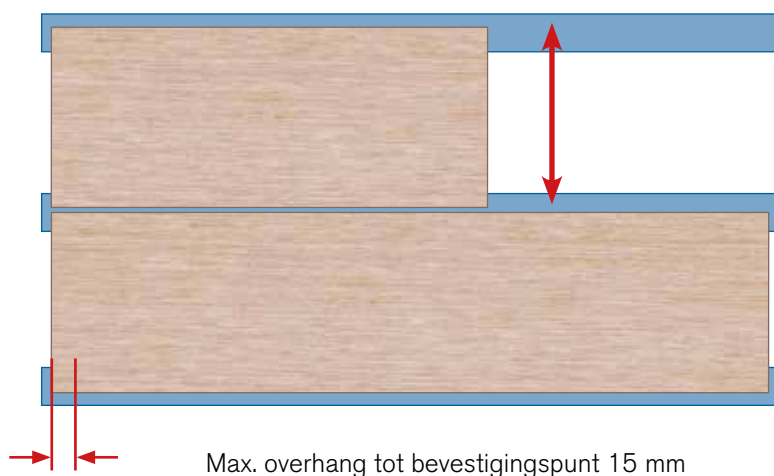
Strap 600 x 295 / 900 x 295 / 1200 x 295

Tand- en groefprofielen kunnen horizontaal en verticaal worden geïnstalleerd.

Als voegbeeld raden we uit optische overwegingen een verschoven verbinding aan.

Product	Maximale afstand onderconstructie (midden/midden)	Voegen	Bevestigingsmiddel
Façadepaneel strap 600 x 295 x 12	300 mm + voegafstand	min. 5 mm	Gepaste schroeven voor UPB Board en onderconstructie, zie hieronder
Façadepaneel strap 900 x 295 x 12			
Façadepaneel strap 1200 x 295 x 12			

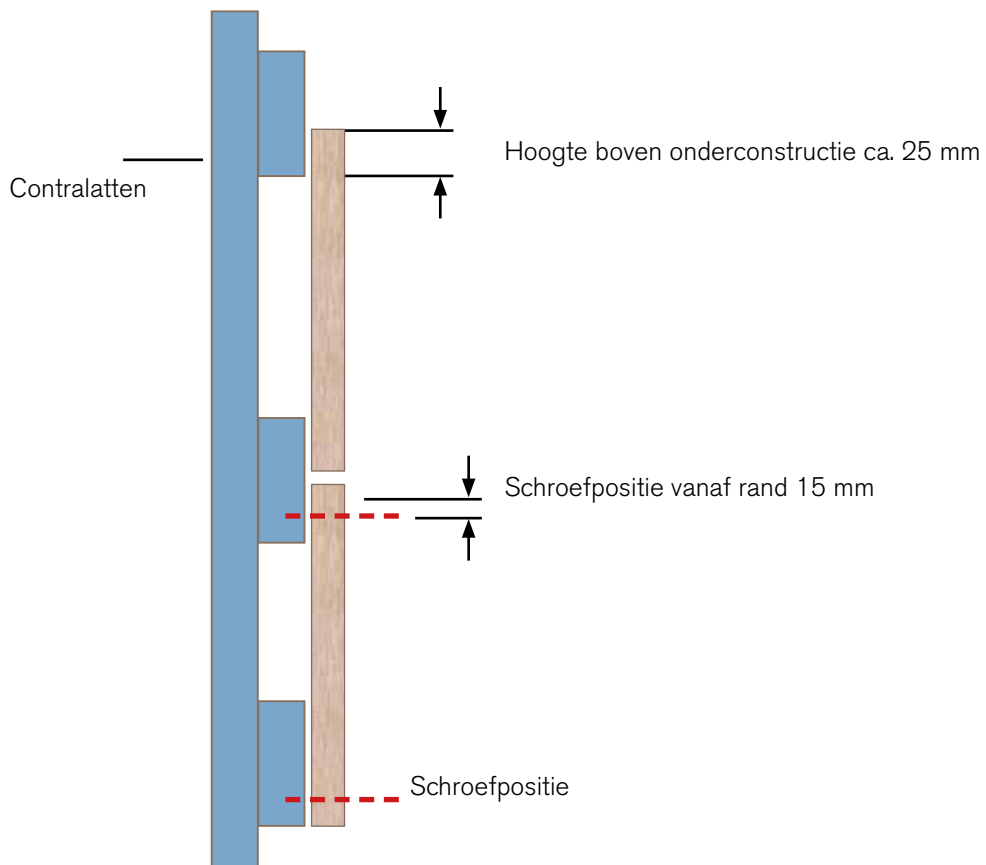
Onderconstructie / overhang



Verschroeven

- Schroeven met verzonken kop: Boorgat = \emptyset schroefschacht
- Schroeven met ronde kop: Boorgat = +0,5 mm bij schroefdiameter

Montage



Opmerking:

Max. overhang tot eerste bevestigingspunt 15 mm
Let tijdens de montage op de juiste oriëntering (richting).

5.5 Hoekafsluitingen, vensterbanken, aansluitingen

Hoekafsluitingen, vensterbanken enz. kunnen individueel uit Resysta UPB Boards worden gesneden en vervaardigd.

Diverse profielen zoals hoekprofielen kunnen bijvoorbeeld worden vervaardigd door ze te verschroeven of lijmen.

Bij de montagen moeten de bevestigingspunten worden gekozen afhankelijk van de materiaaldikte, om doorbuiging te voorkomen.

Afhankelijk van de afwerking van de uiteinden is het raadzaam de boards volledig met een onderconstructie te ondersteunen.

Ook hier mogen de afstanden maximaal 15 mm bedragen.

6. REINIGING / ONDERHOUD / REPARATIE

6.1. Oppervlakken behandeld met RCL 1K-verf

Onderhoudsinstructies:

Het oppervlak kan met een zacht universele allesreiniger en water worden gereinigd.

Verbleekte, verweerde of mechanisch belaste oppervlakken kunnen worden opgefrist door de behandeling opnieuw aan te brengen.

Verhoogde bestendigheid:

Om de mechanische bestendigheid te verhogen, kunnen de oppervlakken met de transparante RCL C00-verf worden verzegeld.

6.2. Oppervlakken verzegeld met tweecomponentse RFS-verf

Onderhoudsinstructies:

Het oppervlak kan met een zachte universele allesreinger en water worden gereinigd.

We raden aan om bij sterk belaste oppervlakken de verzegeling bij slijtage te vervangen voordat de verflaag versleten raakt. Dit kan zwaardere reparaties voorkomen.

6.3. Opmerkingen bij het gebruik:

Verzegelingen zijn onderworpen aan gebruiksgebaseerde slijtage. De individuele gebruiksduur is afhankelijk van de dikte van de laag en de intensiteit van het gebruik. Schurende belasting kan leiden tot krassen op het oppervlak. Voor een hoogwaardige uitstraling van de bovenlaag zijn regelmatige reiniging en onderhoud nodig. Om de UV-bestendigheid te verhogen, raden we aan om de oppervlakken voordien met een gepigmenteerd Resysta-materiaal te behandelen.

6.4. Opmerking bij de reparatie:

Gekraste of mechanisch versleten oppervlakken kunnen worden opgefrist door de behandeling opnieuw aan te brengen. Reinig daartoe de oppervlakken, schuur ze licht en verwijder het schuurstof. Het aanbrengen van de verf of olie gebeurt zoals in de gebruikshandleiding beschreven.

7. AANVULLENDE OPMERKINGEN

Transport

- Dekplaat gebruiken
- Randbescherming gebruiken

Opslag

- Bewaar de panelen liggend op een horizontale en vlakke ondergrond.
- Bij opslag van op pallets moet de grootte van de pallets overeenkomen met de grootte van de panelen. De panelen mogen niet overhangen, want dan kunnen ze vervormen.
- Droog bewaren
- Direct zonlicht voorkomen.

Verpakking

- Beschermen tegen binnendringende vochtigheid
- Niet luchtdicht verpakken (bv. met folie).

Afvoer

De producten kunnen probleemloos 100% worden gerecycled en tot nieuwe Resysta-producten worden verwerkt. Houd rekening met de volgende instructies:

- Afgesneden stukken, reststukken en schuurstof niet verbranden
- Eventuele reststukken op gepaste manier afvoeren
- Afgesneden stukken en schuurstof kan worden verzameld en in het recyclingcircuit worden aangevoerd



Neem bij vragen over recycling contact op met uw winkelier of met INTELLIGENTWOOD of bezoek de website. www.resysta.de.



Vinyl Plus ondersteunt het Resysta Recycling-concept.

8. JURIDISCHE KENNISGEVING

UPB-profielen en -panelen van Resysta hebben geen bouwkundige vergunning en zijn niet geschikt voor gebruik als dragende of bouwelementen.

In individuele gevallen moeten de vergunningen met de bouwkundige autoriteiten worden afgestemd.

Volg de plaatselijke bouwvoorschriften.

De constructie en bevestiging moet volgens de laatste stand der techniek worden uitgevoerd en geschikt zijn voor het toepassingsgebied en het doel.

De kwaliteit van het materiaal moet worden gecontroleerd voordat het wordt ingebouwd.

Alle toepasselijke normen en voorschriften moeten worden nageleefd.

Brandgedrag: De eisen voor ontvlambaarheid zijn afhankelijk van de desbetreffende voorschriften en het vereiste brandgedrag. Intelligent Wood-profielen zijn standaard normaal ontvlambaar.

De informatie in dit document wordt als correct beschouwd en is samengesteld uit als betrouwbaar geachte bronnen. Resysta International GmbH geeft noch uitdrukkelijk noch impliciet garanties van welke aard ook over de correctheid en volledigheid van de informatie in dit document.

Resysta International GmbH neemt geen aansprakelijkheid op voor claims die voortvloeien uit het gebruik van het vertrouwen in de informatie van dit document, ongeacht of de claim gebaseerd is op het feit dat deze informatie onjuist, onvolledig of op andere manier misleidend is. De informatie dient uitsluitend voor het beoordelen, onderzoeken en testen door de gebruiker.

Wegens mogelijke technische wijzigingen is het aan de gebruiker om de recentste informatie in te winnen.

Producten van Resysta International GmbH/INTELLIGENT WOOD worden voor professionele en industriële verwerkers alsook voor ervaren doe-het-zelvers met technische basiskennis aangeboden. De in deze brochure aangegeven verwerkingsinstructies moeten als onverbindende aanbevelingen worden beschouwd en vormen geen garantie. Deze aanbevelingen zijn gebaseerd op onze ervaringen en testreeksen en zijn bedoeld om het werk van onze klanten te vereenvoudigen en ondersteunen. Elke mogelijke afwijking van de ideale werkcondities is de verantwoordelijkheid van onze klanten en kan een invloed hebben op het (eind)resultaat van het gebruik. Dit stelt de klant echter niet vrij van zijn verplichting om het product en de geschiktheid ervan voor zijn project te testen, idealiter door een praktijktest. In geval van twijfels over de hantering of verwerking van het gekochte product, zullen onze materiaaladviseurs en onze gebruiks- en laboratoriumtechnici u zo goed mogelijk informeren. Uiteraard garandeert Resysta International GmbH/INTELLIGENT WOOD een perfecte kwaliteit van zijn producten volgens de desbetreffende productspecificaties, maar de verantwoordelijkheid voor het gebruik van de geleverde producten ligt uitsluitend bij de klant. Voor zover we geen specifieke eigenschappen en kenmerken van de producten voor een contractueel bepaald gebruiksdoel uitdrukkelijk en schriftelijk hebben gegarandeerd, is elk gebruikstechnisch advies of instructie, ook wanneer ze naar beste weten wordt verstrekt, in geen geval bindend en vormt deze in geen geval een garantie. Resysta International GmbH/INTELLIGENT WOOD neemt aansprakelijkheid op voor het gebruik van zijn producten door zijn klanten in de mate die is vastgelegd in de algemene verkoop- en levervoorwaarden, waarop de koper hiermee wordt gewezen. De actuele montage-instructies en het technische informatieblad kunnen worden besteld of gedownload op www.intelligent-wood.de. Na het verschijnen van een nieuwe editie vervalt de geldigheid van de vorige edities.

Editie: 2019-10-31

Watervaste panelen met natuurlijke uitstraling van hout
UPB® BOARDS made of (Re)systa®

